

**Modular Cooking**  
**Elektrisk spis med hel häll, 4 zoner,**  
**ecotop beläggning, betjänas från 1 sida,**  
**med öppet underskåp ,**

Produkt # \_\_\_\_\_

Modell # \_\_\_\_\_

Namn # \_\_\_\_\_

SIS # \_\_\_\_\_

AIA # \_\_\_\_\_



**589517 (MCLDEAJDAO)**

Elektrisk spis med hel häll, 4 zoner, ecotop beläggning, betjänas från 1 sida, med öppet underskåp , kroppshöjd 700 mm

## Kort specifikation

### Pos.

Enheten är konstruerad enligt DIN 18860-2 med 20 mm droppkant och 70 mm indragen sockel. Tillverkad i en robust ramkonstruktion. Arbetsyta i 2 mm 1.4301 (AISI 304). Släta arbetsytor som är enkla att rengöra. THERMODUL-Anslutningssystem ger arbetsytor med minimala skarvar som gör att fett och smuts inte kan tränga ner mellan enheterna. ECOTOP-modell med 14 mm tjock häll i kolstål med Thermo Lines unika värmebevarande beläggning. 4 oberoende värmezoner med 2 elektroniska sensorer per zon för temperaturstyrning. Varje zon har 8 effektnivåer. Snabb uppvärmning av hällen, ständigt klar att användas. Enheten är utrustad med överhettningsskydd. Standby-funktion spar energi och snabbåterställer maximal effekt. Metallvred med silikoninfattning för enklare hantering och rengöring.

Kapslingsklass IPX5

Konfiguration: Fristående, betjänas från en sida.

## Huvudfunktioner

- 4 värmezoner med individuell styrning.
- Snabb uppvärmning av hällen, alltid redo för användning.
- Överhettningsskydd: Elektroniska sensorer skyddar mot överhettning av hällen
- Kockärl kan enkelt flyttas från ett område till ett annat utan lyft.
- Rengöringszon runt hällen för enklare rengöring.
- Servicevänlig, alla viktiga komponenter kan nås från framsidan.
- ECOTOP-modellen har en 20 mm tjock kokyta i mjukt kolstål med värmelagrande beläggning.
- THERMODUL-anlutningssystemet ger en arbetsyta utan skarvar som inte släpper igenom smuts när enheterna är sammankopplade. Detta underlättar då en enhet behöver avlägsnas vid byte eller service.
- Metallvred med silikoninfattning för enklare hantering och rengöring. Den speciella utformningen förhindrar att det kommer in vätska eller smuts i viktiga komponenter.
- Stor synlig digital display tillverkad i härdat glas för att motstå värme och kemikalier, visar temperatur eller effektinställningar. Displayen visar även på/av-status för produkten och på/av-status för värmeelementen.
- Hällen och bottenfogprofil för att undvika att det kommer in smuts.
- Två elektroniska sensorer per zon för att styra yttemperaturen och för att skydda hällen från överhettning.
- 8 effektnivåer.

## Konstruktion

- 2 mm arbetsyta i 1.4301 (AISI 304).
- Enheten konstruerad enligt DIN 18860\_2 med 20 mm droppkant och 70 mm indragen sockel.
- Plan ytkonstruktion för att lätt rengöra ytorna.
- IPX5 kapslingsklass
- Självbärande konstruktion.

## Hållbarhet

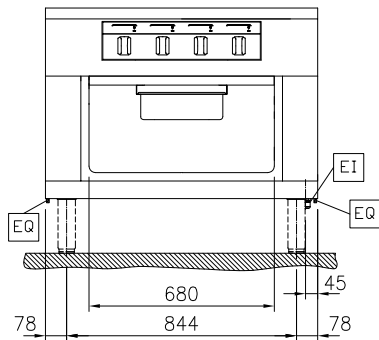
- Standby-funktionen sparar energi och återställer snabbt maximal effekt.



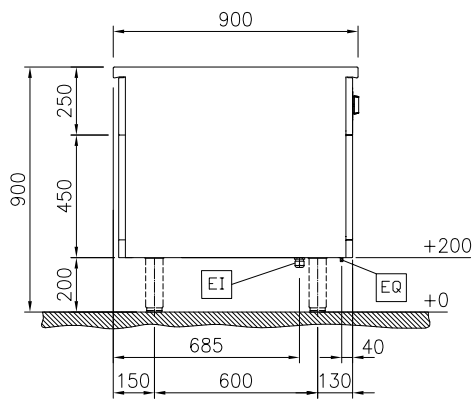
## Övriga Tillbehör

- Kopplingsräls, TL90 PNC 912502
- Rostfri sidopanel (12mm), 900x700mm, för fristående installation PNC 912512
- Fronträcke, 1000mm lång x 130 mm djup PNC 912528
- Rostfri frontsockel, 2000mm lång, höjd = 200 mm PNC 912636
- Rostfri sidosockel, höger o vänster, fristående 900mm djup, höjd = 200 mm PNC 912657
- Rostfri sidosockel, höger o vänster, rygg-mot-rygg, 1800mm djup, höjd = 200 mm PNC 912663
- Kompletta rostfri sockel, fristående, 1000mm bredd, höjd = 200 mm, TL90 PNC 912960
- Kopplingsräls, höger, mellan THL och Pro Thrmetic PNC 912975
- Kopplingsräls, vänster, mellan THL och Pro Thrmetic PNC 912976
- Sido-kopplingsräls för slätsittande vänster sidopanel, TL90 PNC 913111
- Sido-kopplingsräls för slätsittande höger sidopanel, TL90 PNC 913112
- Sido-kopplingsräls (12mm) för TL 90, vänster PNC 913202
- Sido-kopplingsräls (12mm) för TL 90, höger PNC 913203
- Rostfri sidopanel för TL 90, vänster, H=700 PNC 913222
- Rostfri sidopanel för TL 90, höger, H=700 PNC 913223
- Anslutningskit T-profil, rygg mot rygg PNC 913227
- Profil, D900, TL Övrig Maskin PNC 913232
- Hylla TL80/85/90 en sida +TL80 två sidor skåpbredd 680 PNC 913235
- Set med Energiptimerare 40A - TL80/85/90 PNC 913248
- Sido-kopplingsräls (12mm) för TL 90, vänster, rygg-mot-rygg PNC 913251
- Sido-kopplingsräls (12mm) för TL 90, höger, rygg-mot-rygg PNC 913252
- Kit, Thermaline 90 PNC 913255
- Kit, Thermaline 90 PNC 913256
- Förstärkt sidopanel endast i samband med sidohylla PNC 913260
- Förstärkt sidopanel, vänster, endast i samband med sidohylla PNC 913275
- Förstärkt sidopanel, höger, endast i samband med sidohylla PNC 913276
- Hyllfixering (gejderstege) för TL80/85/90 betjänas från en sida, TL 80 betjänas från två sidor PNC 913283
- Filter = 1000 mm - Thermaline 80/85/90 PNC 913666
- - NOT TRANSLATED - PNC 913672
- Rostfri sidopanel, 900x700mm, slätsittande, för fristående installation, vänster/höger (skall bara användas vid installation mot något annat) PNC 913688

Front

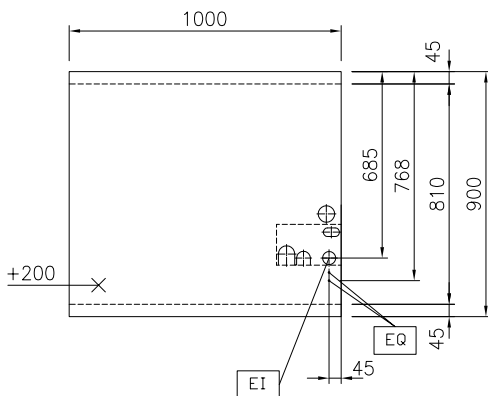


Sida



EI = Elektrisk anslutning  
 EQ = Ekvipotential skruv

Topp



### Elektricitet

Max fasström:	589517 (MCLDEAJDAO)	34,8A
Spänning:		400 V/3N ph/50/60 Hz
Effekt, max:		16 kW

### Viktig information

Används ej som  
 installationshandling. Begär  
 separat  
 installationsanvisning.

Arbetstemperatur, min:	100 °C
Arbetstemperatur, max:	450 °C
Ytermått, bredd	1000 mm
Ytermått, djup	900 mm
Ytermått, höjd	700 mm
Lagringutrymmets invändiga dimensioner (bredd):	680 mm
Lagringutrymmets invändiga dimensioner (höjd):	330 mm
Lagringutrymmets invändiga dimensioner (djup):	740 mm
Nettovikt:	193 kg

Konfiguration:	på bas; betjänas från en sida
Effekt främre plattor:	4 - 4 kW
Effekt bakre plattor:	4 - 4 kW
Spishäll användbar yta (bredd):	820 mm
Spishäll användbar yta (djup):	720 mm

### Hållbarhetsdata

Effekt, min:	34.8 Amps
--------------	-----------